

見積参考資料

工事名 R1馬土 国道492号 美・穴吹穴吹 道路排水設備工事

◇経費情報◇

工種区分	揚排水ポンプ設備（新設）
単価地区	美馬1
施工地域・工事場所	補正無し
前金支出割合	補正を行わない
契約保証	金銭的保証
現場環境改善費	計上しない

注意

「見積参考資料」は入札参加者の迅速で適正な工事費の見積りのための一資料であり、請負契約を拘束するものではない。

設計内訳書 (本01)

工事名	R1馬土 国道492号 美・穴吹穴吹 道路排水設備工事				事業区分 工事区分	機械設備 製作工	
工事区分・工種・種別・細別	規格	単位	数量	単価	金額	数量・金額増減	摘要
製作工		式	1				
ポンプ設備		式	1				
ポンプ設備		式	1				
ポンプ更新		台	3				単 1号
純製作費		式	1				
製作原価		式	1				
据付工		式	1				
揚排水ポンプ設備輸送工		式	1				
輸送工		式	1				
輸送費		式	1				内 1号
揚排水ポンプ設備据付		式	1				
揚排水ポンプ据付工		式	1				
据付工		式	1				内 2号

設計内訳書 (本01)

工事名	R1馬土 国道492号 美・穴吹穴吹 道路排水設備工事				事業区分 工事区分	機械設備 据付工	
工事区分・工種・種別・細別	規格	単位	数量	単価	金額	数量・金額増減	摘要
直接工事費		式	1				
共通仮設		式	1				
共通仮設費 (率計上)		式	1				
純工事費		式	1				
現場管理費		式	1				
据付間接費		式	1				
据付工事原価		式	1				
設計技術費		式	1				
工事原価		式	1				
一般管理費等		式	1				
工事価格		式	1				
消費税額及び地方消費税額		式	1				
工事費計		式	1				

一式当り内訳書

単価使用年月	2019.10
歩掛適用年月	2019.10
労務調整係数	1.000-00000 0.0 0

内 1号	輸送費							
名称・規格	条件	単位	数量	単価	金額	数量・金額増減	摘要	
輸送費		式	1					
合計								

一式当り内訳書

単価使用年月	2019.10
歩掛適用年月	2019.10
労務調整係数	1.000-00000 0.0 0

内 2号	据付工							
名称・規格	条件	単位	数量	単価	金額	数量・金額増減	摘要	
機械設備据付工		人	14.4					
普通作業員		人	3.5					
電工		人	6.0					
合計								

1次単価表

単価使用年月	2019.10
歩掛適用年月	2019.10
労務調整係数	1.000-00000 0.0 0

単 1号	ポンプ更新		単位	台	単位数量	1	単価	
名称・規格		条件	単位	数量	単価	金額	摘要	
	ポンプ		台	1				
	合計							
	単価						円/台	

仕 様 書

水中ブレードレスポンプ

着脱式水中ポンプ

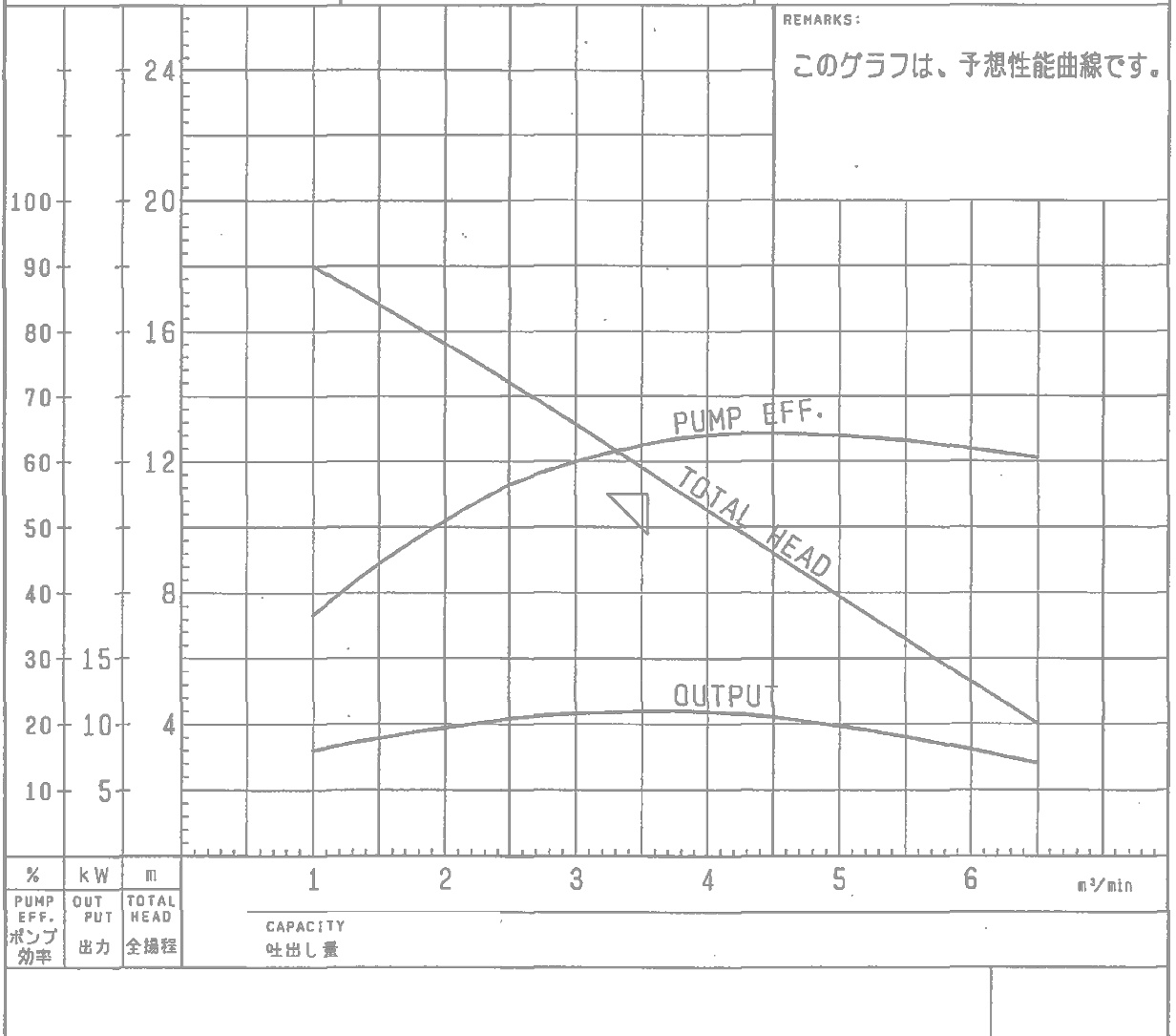
ポンプ仕様	
口 径	200 mm
全 揚 程	11 m
吐 出 量	3.54 m ³ /min
回 転 数	S. S. 1800 min ⁻¹
台 数	3 台
電動機仕様	
出 力	11 kW
極 数	4 P
相 数	3 相
電 圧	200 V
周 波 数	60 Hz
定 格 電 流	4.34 A
回 転 数	S. S. 1800 min ⁻¹
絶 縁 階 級	F 種
定 格 電 流	水中連続
周 囲 温 度	常 温
始 動 方 式	スターデルタ 始動
キャブタイヤ ケ ー ブ ル 仕 様	2PNCT 4C × 3.5mm ² × 10m 2PNCT 3C × 3.5mm ² × 10m 2PNCT 4C × 2mm ² × 10m
回 転 方 向	吸込み側より見て、反時計方向
塗 装 仕 様	下地処理 1種ケレン後有機ジンクリッチプライマ15μm エポキシ樹脂塗料 3回塗装 100μm-40μm-40μm
付 属 品	吊上げチェーン (SUS304) 5m ガイドサポート (SUS304) 1式 着脱ベント 1式 ガイドフック 1式 水中ケーブル 1式 電動機保護装置 1式

水中ブレードレスポンプ

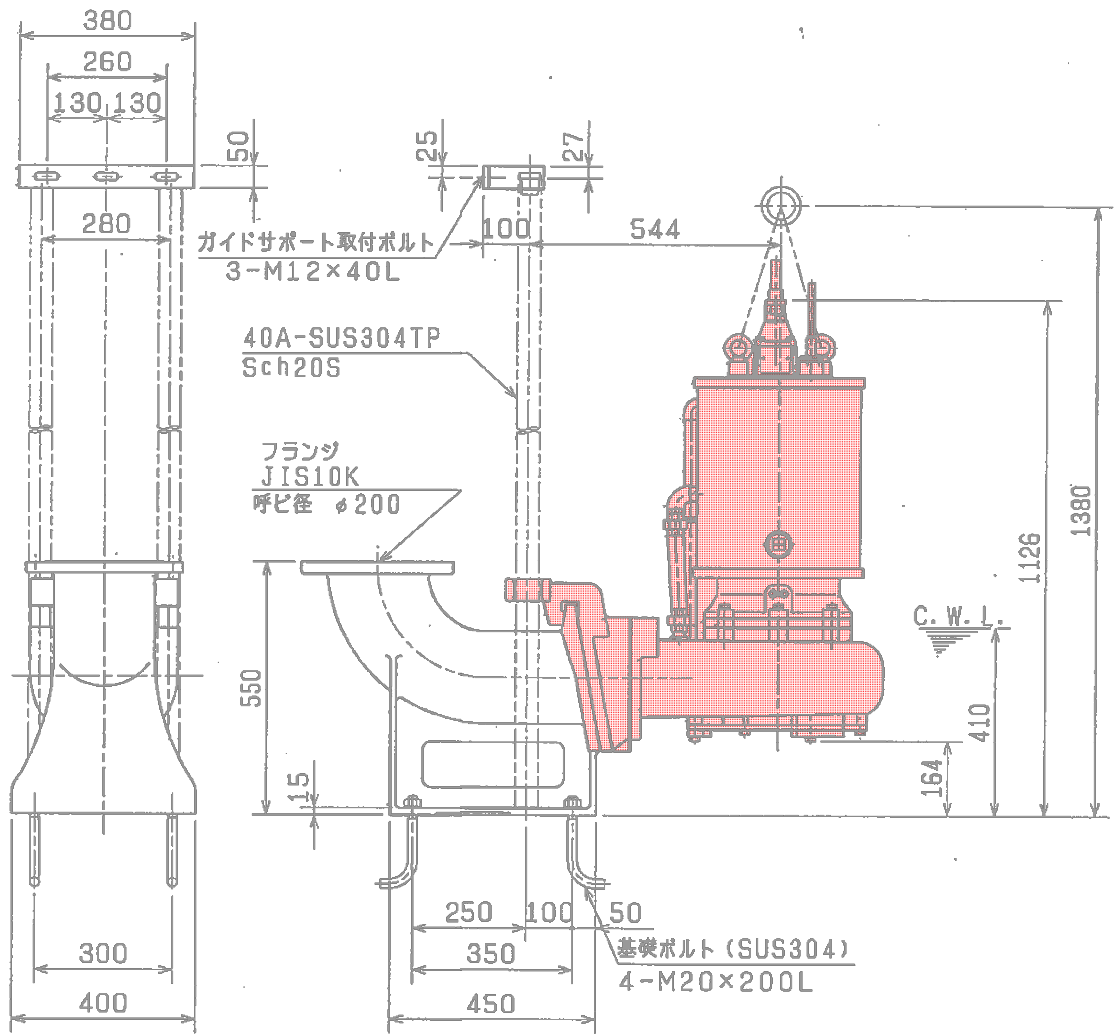
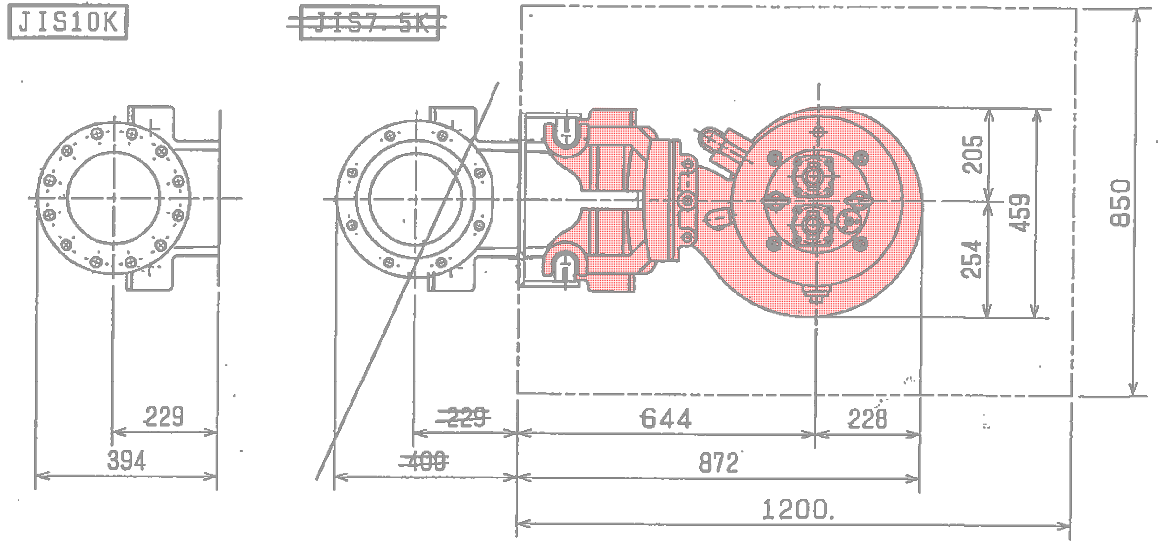
性能曲線図

周波数 60Hz

		仕様	REQUIRED SPECIFICATIONS
口径	: DISCHARGE BORE		200 mm
全揚程	: TOTAL HEAD		11 m
吐出量	: CAPACITY		3.54 m ³ /min
出力	: MOTOR OUTPUT		11 kW
相×電圧	: PHASE × VOLTAGE	3 φ × 200	V
電流	: CURRENT	43.4	A
極数: POLES / 回転数: REVOLUTION		4 P / S. S. 1800	min ⁻¹
始動方式	: STARTING METHOD	スターデルタ始動	
絶縁階級	: INSULATION CLASS	F	



水中ブレードレスポンプ



C. W. L. : 連続運転最低水位

ポンプの着脱装置は現在のものを使用する。